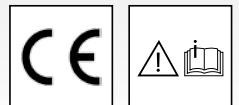
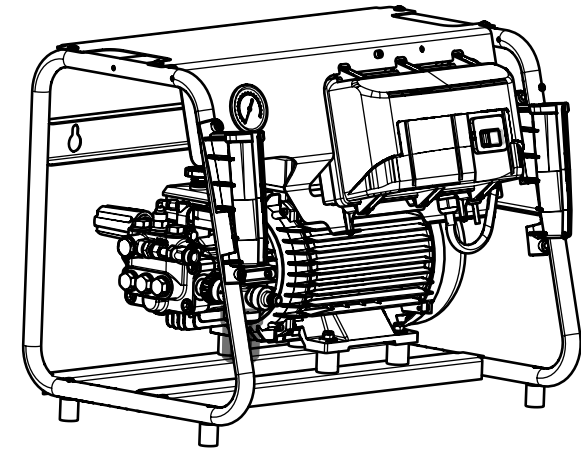
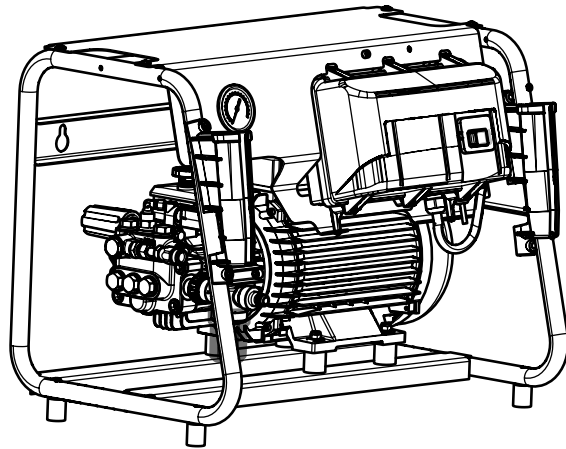


DE Original-Ersatzteilliste

GB Spare parts list

WS 1000 TS





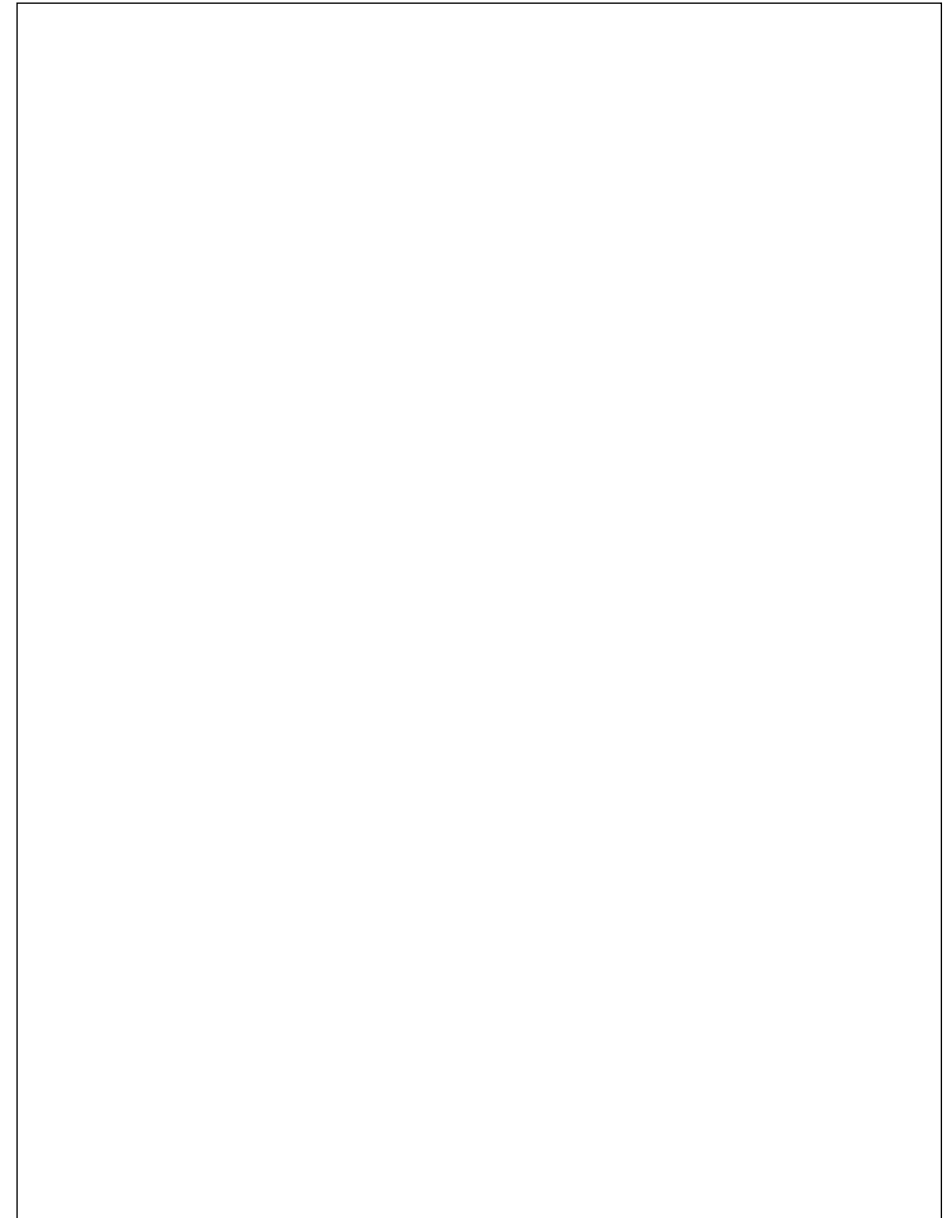
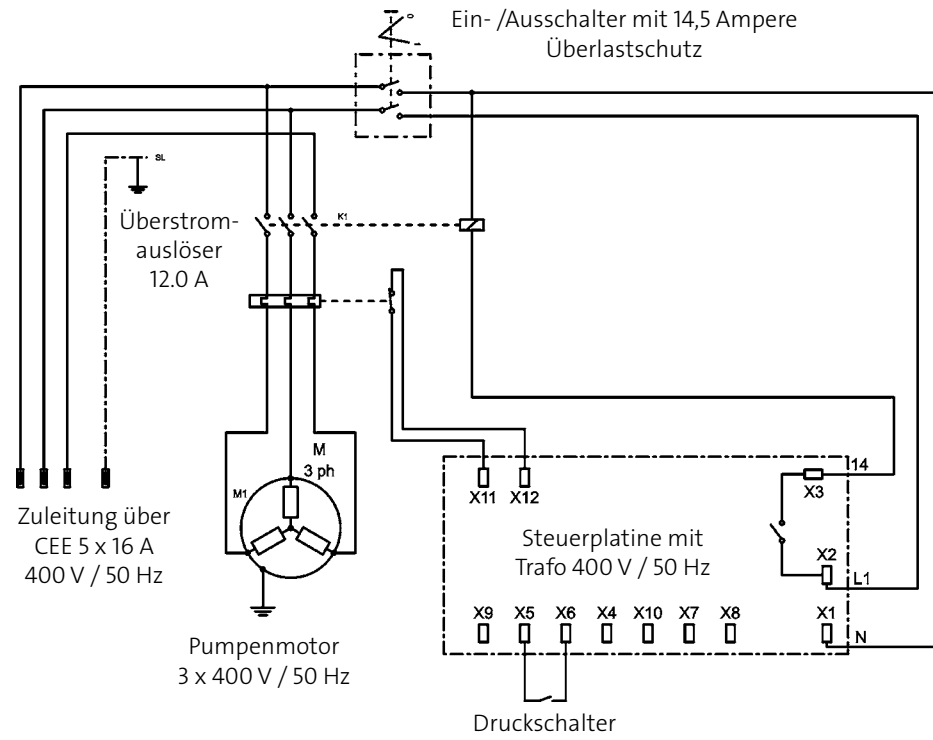
Technische Daten	WS 1000 TS
Arbeitsdruck, stufenlos regelbar	30-200 bar / 3 - 20 MPa
Düsengröße	055
Max. zulässiger Überdruck	230 bar / 23 MPa
Wasserleistung	bei 1.400 U/min 16 l/min
max. Wasserzulaufdruck	10 bar / 1,0 MPa
Warmwasserzulauf	max. 60 °C
Schlauchtrommel	nein
Stahlgewebe-Hochdruckschlauch	10 m
Totalstop-System (TS)	ja
Elektrischer Anschlußwert	3~400 V, 12 A, 50 Hz
Leistungsaufnahme	P 1 - 7,5 kW
Leistungsabgabe	P 2 - 5,5 kW
Gewicht	62 kg
Maße mit Fahrgriff in mm	675 x 440 x 520
Schallpegel nach DIN 45 635	89 dB (A)
Schallpegel mit Schmutzkiller	91 dB (A)
Schall-Leistung L_{WA}	91 dB (A)
Rückstoß an Lanze	ca. 25 N
Vibration an Lanze	2,2 m/s ²
Art.-Nr.	41.313 10

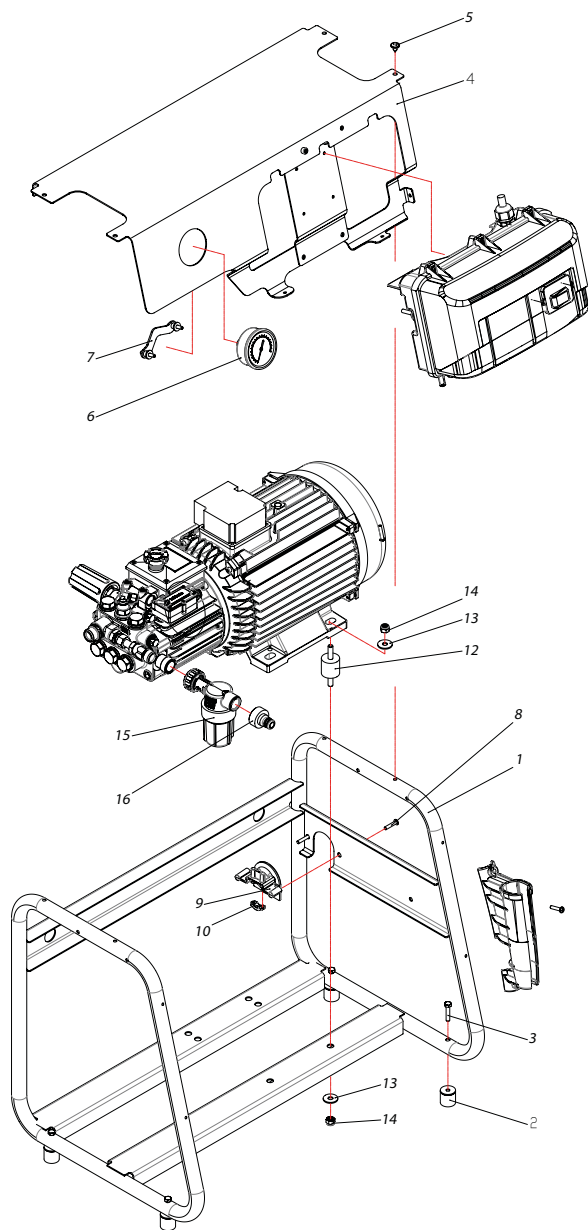
Technical data	WS 1000 TS
Operating press. fully adjustable	30-200 bar / 3 - 20 MPa
Nozzle size	055
Permissible overpressure	230 bar / 23 MPa
Water output	bei 1,400 r.p.m 16 l/min
max. Water inlet pressure	10 bar / 1.0 MPa
Water inlet temperature	max. 60 °C
Hose drum	no
Steel braided high-pressure hose	10 m
Total stop system (TS)	yes
Connected load	3~400 V, 12 A, 50 Hz
Power input	P 1 - 7.5 kW
Power output	P 2 - 5.5 kW
Weight	62 kg
Dim. incl. pulling handle in mm	675 x 440 x 520
Acoustic level acc. to DIN 45 635	89 dB (A)
Acoustic level with Dirtkiller	91 dB (A)
Acoustic power L_{WA}	91 dB (A)
Recoil at lance	approx. 25 N
Vibration at lance	2.2 m/s ²
Item no.	41.313 10

Zulässige Abweichung der Zahlenwerte ± 5 % nach VDMA Einheitsblatt 24411

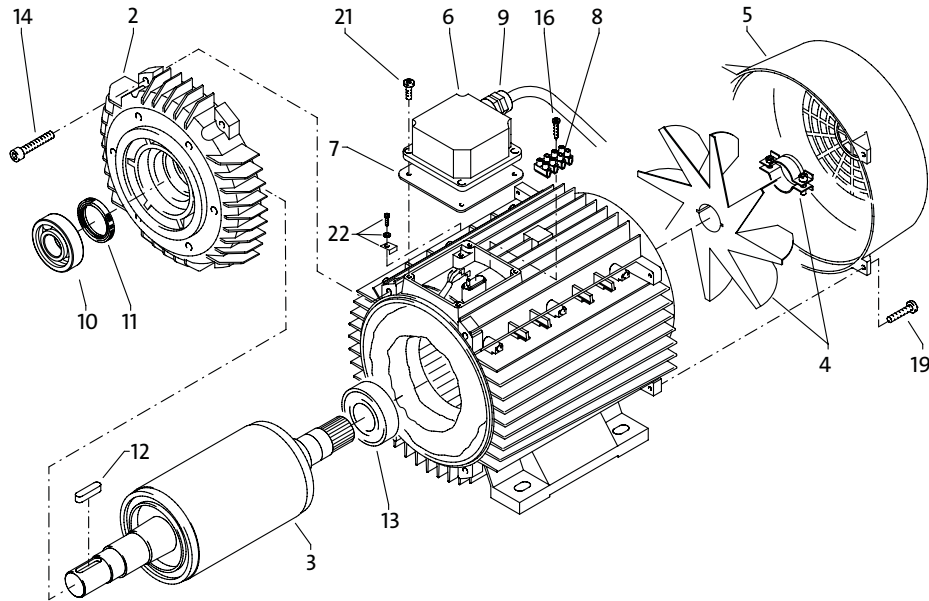
Permissible tolerance for figures ± 5 % acc. to VDMA uniform sheet 24411

Schaltplan 400 V, 50 Hz

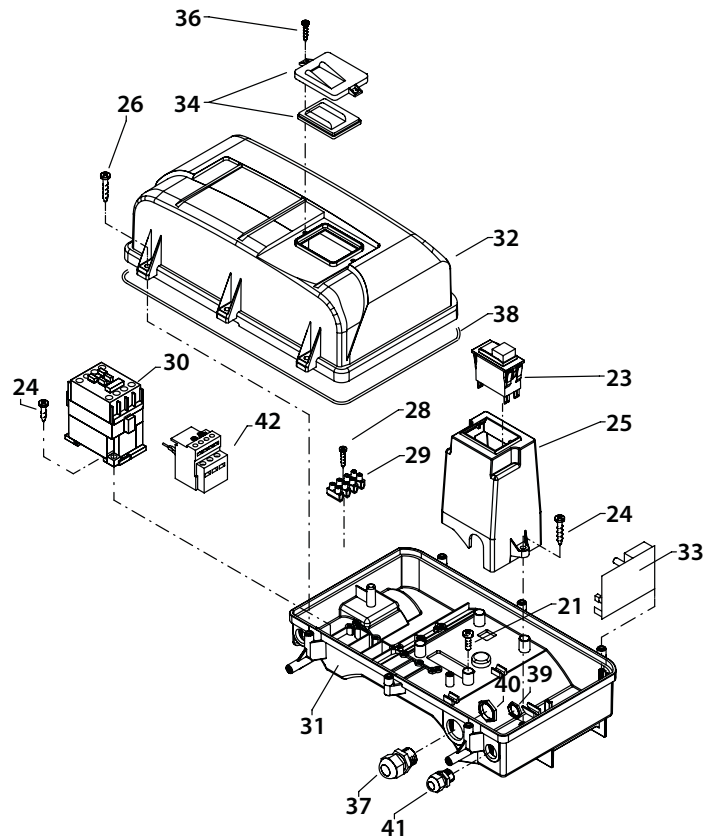




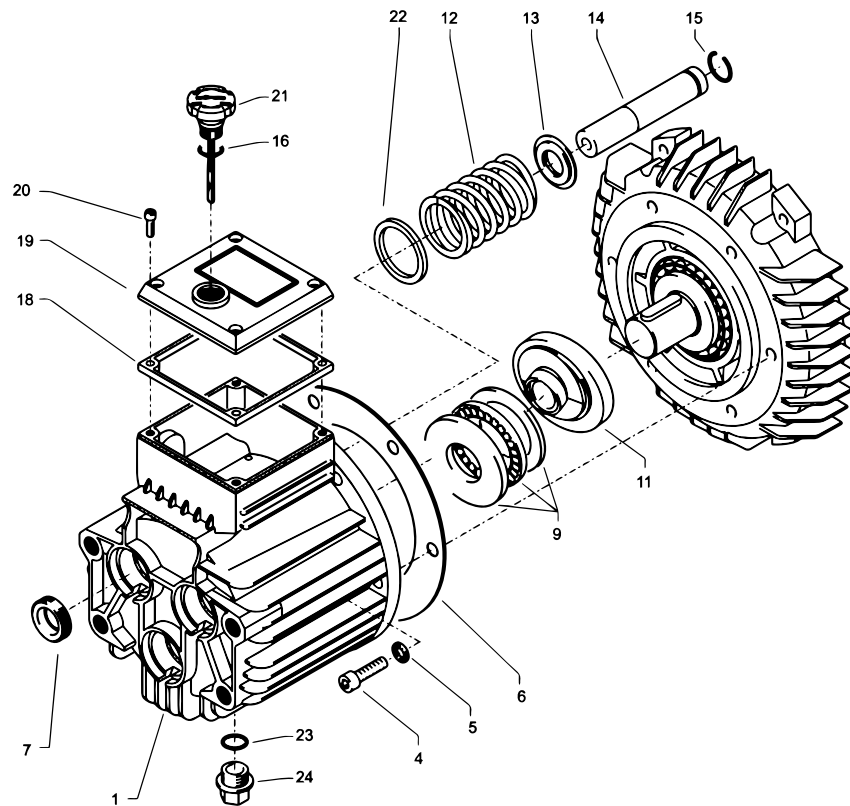
Position No	Bezeichnung Description	Stck. Qty.	Bestell-Nr. Item no.
1	Tragrahmen	1	483000
2	Gummi-Metall-Anschlagpuffer 25x25	4	483003
3	Sechskantschraube M 6 x 30	4	483004
4	Abdeckblech WS 1000 TS komplett	1	4830011
5	Schraube M 6 x 10	4	44177
6	Manometer 0-400 bar	1	150394
7	Klemmbügel für Manometer	1	44049
8	Schraube 5,0 x 25	2	414142
9	Kabeldurchführung	1	42513
10	Zugentlastung	1	43431
11	Kunststoffschraube 3,5 x 14	2	44525
12	Gummi-Schwingmetall 30 x 30	4	44227
13	Unterlegscheibe Ø8,4 DIN 9021	8	41409
14	Elastic-Stop-Mutter M8	8	414101
15	Wasserfilter	1	13310
16	Steckkupplung	1	410474



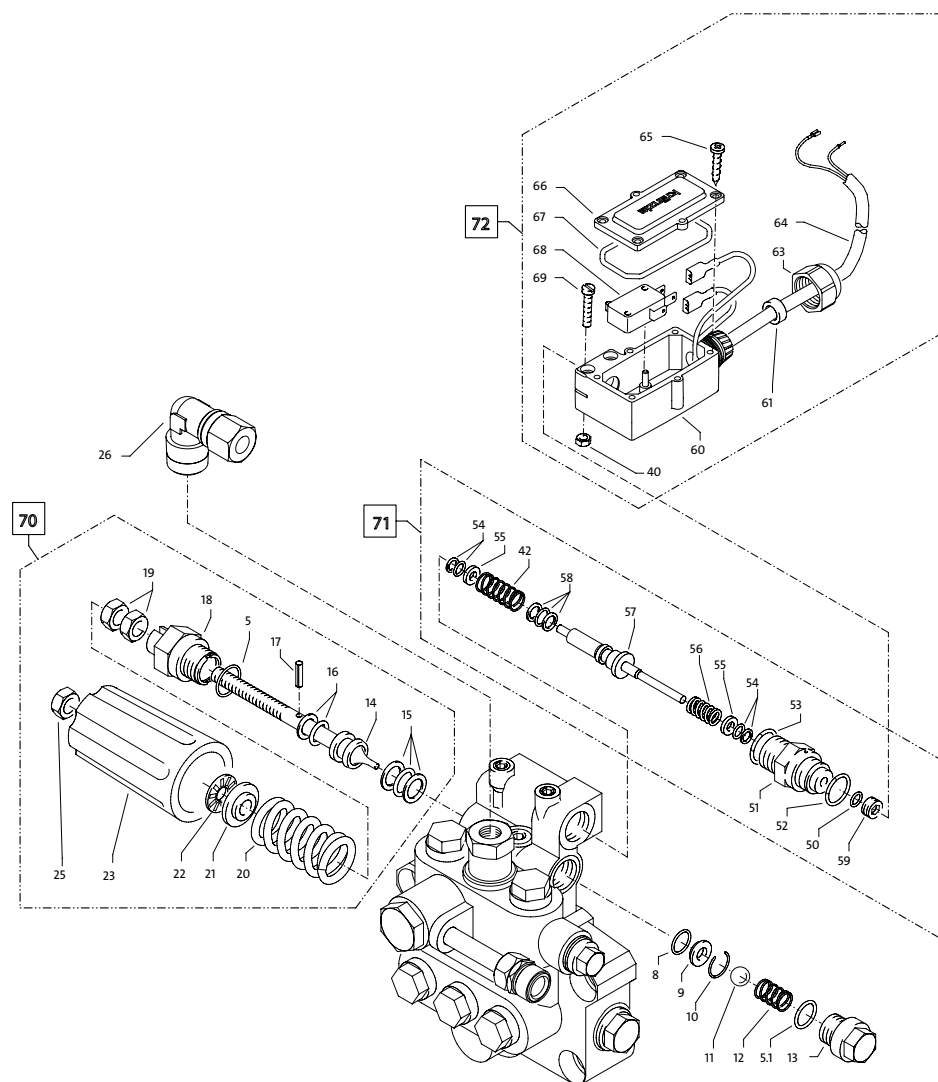
Position No	Bezeichnung Description	Stck. Qty.	Bestell-Nr. Item no.
1	Stator 112 5,5 kW 400V / 50Hz	1	40.540
2	A-Lager Flansch	1	40.530
3	Rotor 112 400V / 50Hz	1	40.531 5
4	Lüfterrad BG112	1	40.532 1
5	Lüfterhaube BG 112	1	40.533
6	Klemmkasten	1	40.534
7	Flachdichtung	1	43.030
8	Lüsterklemme 10 mm ² 4-polig	1	43.326 2
9	PG-Verschraubung PG 13,5	1	40.539
10	Kegelrollenlager 31306	1	40.103
11	Öldichtung 35 x 47 x 7	1	40.080
12	Passfeder 8 x 7 x 28	1	40.459
13	Kugellager 6206 - 2Z	1	40.538
14	Innensechskantschraube M 6 x 30	4	43.037
16	Blechschrabe 3,5 x 19	1	44.162
17	V-Seal	1	40.545
19	Schraube M 4 x 16	4	42.542
21	Schraube M 4 x 16	4	42.542
22	Erdungsschraube kpl.	1	43.038
50	Motor kpl. ohne Schalter 3x 400V / 50Hz		24.060



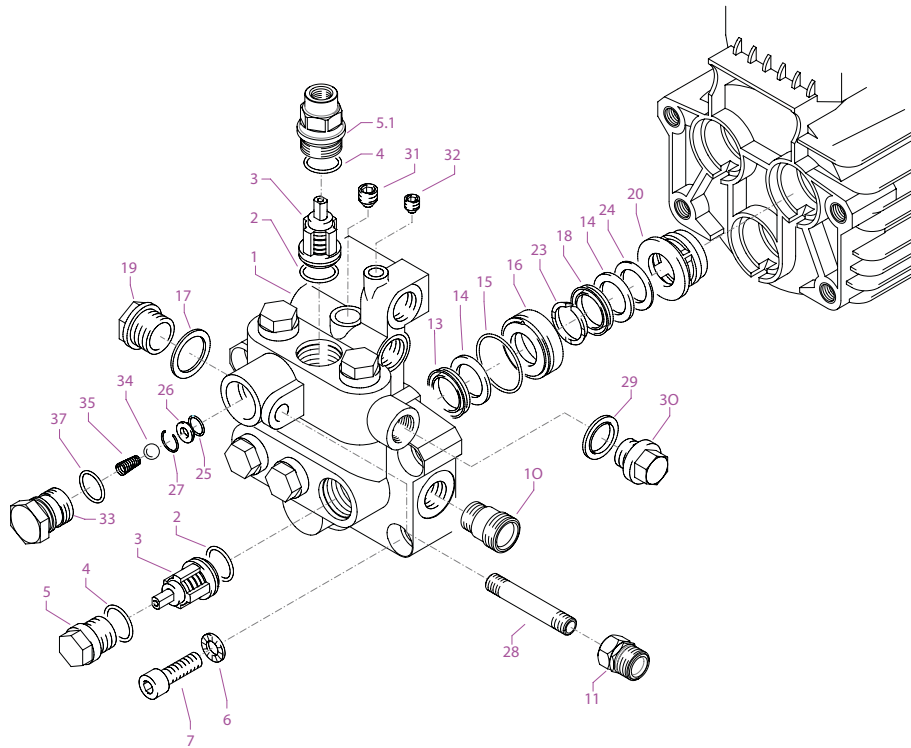
Position No	Bezeichnung Description	Stck. Qty.	Bestell-Nr. Item no.
21	Schraube M 4 x 12	4	41.489
22	Erdungsschraube kpl.	1	43.038
23	Schalter mit Druckknopfbetätigung,	1	42.644
24	Kunststoffschraube 4,0 x 16	6	43.417
25	Bock für Schalter	1	42.608
26	Kunststoffschraube 5,0 x 25	6	41.414
28	Kunststoffschraube 3,5 x 20	2	43.415
29	Lüsterklemme 5-pol.	1	43.326 1
30	Schütz 100-C12KN10 3 x 400 V 50/60 Hz	1	46.005 1
31	Schaltkasten Unterteil	1	42.606 1
32	Schaltkasten Deckel	1	42.607 2
33	Steuerplatine Abschaltverz. 400 V / 50 Hz	1	42.563
34	Klemmrahmen mit Schalterabdichtung	1	43.453
36	Blechschrabe 3,5 x 16	2	44.161
37	PG 16-Verschraubung	1	41.419 1
38	Dichtung für Schaltkastendeckel	1	42.525
39	Gegenmutter für PG9-Verschraubung	1	41.087 1
40	Gegenmutter für PG16-Verschraubung	1	44.119
41	PG 9 - Verschraubung	1	43.034
42	Überstromauslöser 3-polig 11,3-16 A	1	42.641



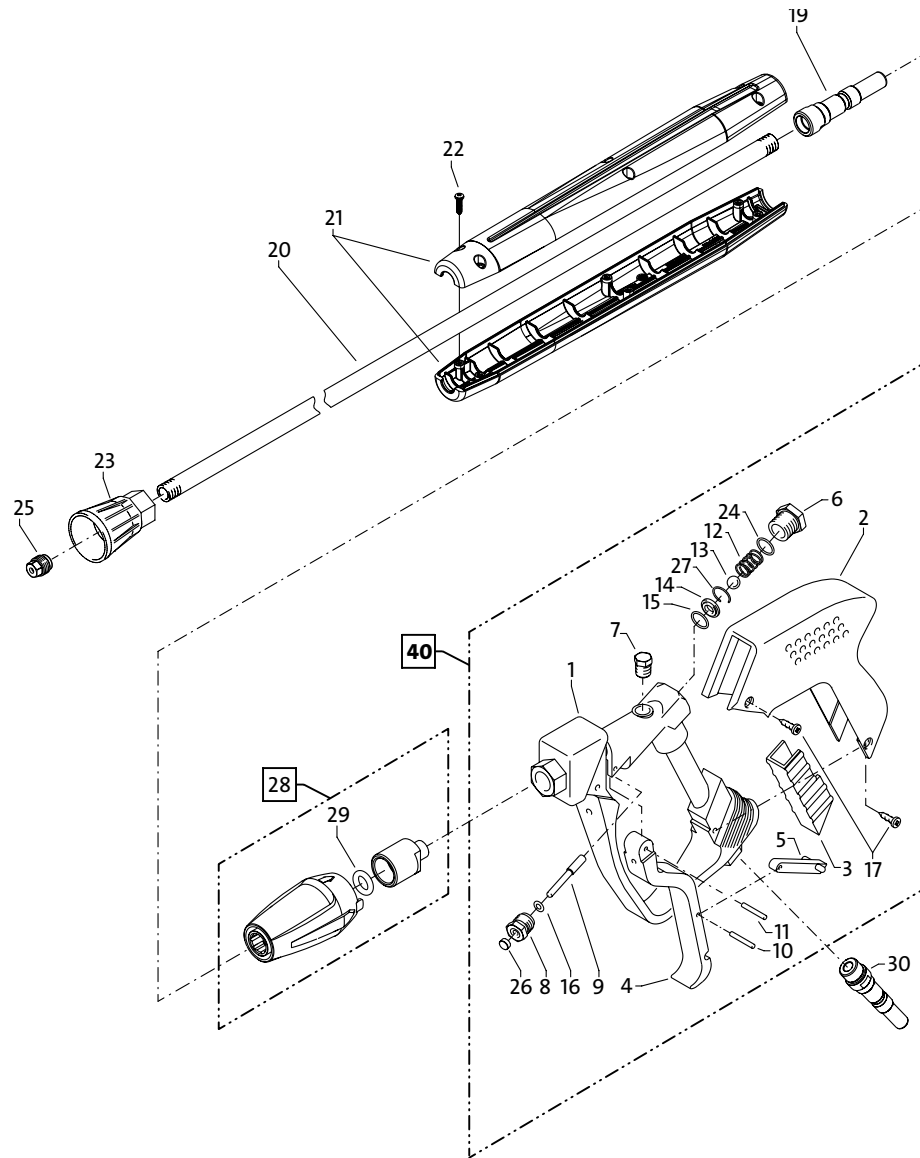
Position No	Bezeichnung Description	Stck. Qty.	Bestell-Nr. Item no.
1	Ölgehäuse	1	40.501
4	Innensechskantschraube M 8 x 30	6	41.036 1
5	Sicherungsscheibe	6	40.054
6	Flachdichtung	1	40.035
7	Öldichtung 20 x 30 x 7	3	40.044 1
9	Axial-Zylinderrollenlager AQ-Pumpe	1	40.524
11	Taumelscheibe AQ 10,8°	1	40.523-10,8
12	Plungerfeder	3	40.506
13	Federdruckscheibe	3	40.510
14	Plunger 20 mm (lang)	3	40.505
15	Sprengring	3	40.048
16	O-Ring 14 x 2	1	43.445
18	Flachdichtung	1	41.019 3
19	Deckel flach für Ölgehäuse	1	41.023 1
20	Innensechskantschraube M 5 x 12	4	41.019 4
21	Ölmessstab AQ	1	40.463
22	Stützscheibe für Plungerfeder	3	40.513
23	O-Ring 13,94 x 2,62	1	42.167
24	Ölablassstopfen R 3/8"	1	42.019
Ölgehäuse AQ kpl. ohne Taumelscheibe			40.514
Pos. 1, 4-7, 12-17, 22			



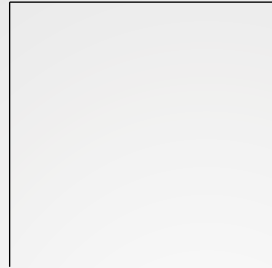
Position No	Bezeichnung Description	Stck. Qty.	Bestell-Nr. Item no.
5	O-Ring 16 x 2	1	13.150
5.1	O-Ring 13,94 x 2,62	1	42.167
8	O-Ring 11 x 1,44	1	12.256
9	Edelstahlsitz	1	14.118
10	Sicherungsring	1	13.147
11	Edelstahlkugel	1	12.245
12	Edelstahlfeder	1	14.119
13	Verschlusschraube	1	14.113
14	Steuerkolben	1	14.134
15	Parbaks 16 mm	1	13.159
16	Parbaks 8 mm	1	14.123
17	Spannstift	1	14.148
18	Kolbenführung spezial	1	42.105
19	Kontermutter M 8 x 1	2	14.144
20	Ventilfeder schwarz	1	14.125
21	Federdruckscheibe	1	14.126
22	Nadellager	1	14.146
23	Handrad	1	14.147 2
25	Elastic-Stop-Mutter M 8 x 1	1	14.152
26	Ermeto-Winkel 1/4"	1	44.062
40	Sechskant - Mutter M 4	2	15.026
42	Druckfeder 1 x 8,6 x 30	1	40.520
50	O-Ring 3,3 x 2,4	1	12.136
51	Führungsteil Steuerstößel	1	15.009 1
52	O-Ring 13 x 2,6	1	15.017
53	O-Ring 14 x 2	1	43.445
54	Parbaks 4 mm	2	12.136 2
55	Stützscheibe	2	15.015 1
56	Edelstahlfeder	1	15.016
57	Steuerstößel	1	15.010 2
58	Parbaks 7 mm	1	15.013
59	Stopfen M 10 x 1 (durchgebohrt)	1	13.385 1
60	Gehäuse Elektroschalter	1	15.205
61	Gummimanschette	1	15.202
63	Überwurfmutter PG 11	1	15.203
64	Kabel 2 x 1,0 mm ² 1,10 m grau	1	44.871
65	Blechschaube 2,8 x 16	6	15.024
66	Deckel Elektroschalter	1	15.201 1
67	O-Ring 44 x 2,5	1	15.023
68	Mikroschalter	1	44.262
69	Zylinderschraube M 4 x 20	2	15.025
Reperatur - Sätze:			
70	Steuerkolben kpl.		44.209
71	Reperatur-Satz Druckschaltermechanik		15.009 3
72	Druckschalter (rot) kpl. mit Kabel 1,10 m		44.895 1



Position No	Bezeichnung Description	Stck. Qty.	Bestell-Nr. Item no.
1	Ventilgehäuse AQ mit integr. UL und Druckschalter	1	40.503 5
2	O-Ring 18 x 2	6	40.016
3	Einlaß- / Auslaß- Ventil	6	42.024
4	O-Ring 21 x 2	6	42.025
5	Ventilstopfen	5	42.026
5.1	Ventilstopfen mit R 1/4" IG	1	42.026 2
6	Sicherungsring	4	40.032
7	Innensechskantschraube M 12 x 45	4	40.504
10	Wassereingang R1/2" AG	1	41.016 1
11	Nippel 1/4" IG auf M22x1,5 AG	1	13.368
13	Gewebemanschette	3	40.023 1
14	Backring 20 mm	6	40.025
15	O-Ring 31,42 x 2,62	3	40.508
16	Leckagering 20 x 36 x 13,3	3	40.509
17	Cu-Dichtring 21 x 28 x 1,5	1	42.033
18	Gummimanschette	3	40.512
19	Verschlusschraube R1/2"	1	42.032
20	Distanzring mit Abstützung	3	40.507
23	Druckring 20 mm	3	40.021
24	Zwischenring 20 mm	3	40.516
25	O-Ring 11 x 1,5	1	12.256
26	Edelstahlsitz Ø 7	1	14.118
27	Sprengling	1	13.147
28	Ausgangsrohr R1/4"	1	48.303 0
29	Dichtring 17 x 22 x 1,5 (Kupfer)	1	40.019
30	Stopfen 3/8"	1	40.018
31	Dichtstopfen M 10 x 1	1	43.043
32	Dichtstopfen M 8 x 1	2	13.158
33	Ausgangsteil bei bully TST	1	40.522
34	Edelstahlkugel Ø10	1	12.122
35	Rückschlagfeder „K“	1	14.120 1
37	O-Ring 18 x 2	1	40.016
	Reparatur - Sätze:		
	Reparatur-Satz Manschetten		40.065 1
	bestehend aus: 3x Pos. 13; 6x Pos. 14; 3x Pos. 15; 3x Pos. 16; 3x Pos. 18; 3x Pos. 20; 3x Pos. 23		
	Reparatur-Satz Manschetten ohne Messingteile		40.517
	bestehend aus: 3x Pos. 13; 6x Pos. 14; 3x Pos. 15; 3x Pos. 18; 3x Pos. 23		
	Reparatur-Satz Ventile		40.062 1
	bestehend aus: 6x Pos. 2; 6x Pos. 3; 6x Pos. 4		



1	Ventilkörper mit Handgriff	1	12.294
2	Schutzhülse	1	12.295
3	Abdeckschutz	1	12.296
4	Betätigungshebel grau	1	12.298 3
5	Sicherungshebel	1	12.1249
6	Abschlusschraube M16 x 1	1	12.247
7	Stopfen	1	12.287
8	Gewindeführungshülse Ø3 R 1/4" AG	1	12.250 1
9	Aufsteuerbolzen Ø3	1	12.248 1
10	Stift	1	12.148
11	Lagernadel	1	12.253
12	Edelstahlfeder	1	12.246
13	Edelstahlkugel Ø10	1	12.122
14	Edelstahlsitz Ø8,2	1	13.146
15	O-Ring 11 x 1,44	1	12.256
16	O-Ring 2,84 x 2,62	1	12.136
17	Blechschaube 3,9 x 8	4	12.297
19	Stecknippel Edelstahl gehärtet R1/4" IG	1	13.470
20	Rohr 965 lang, bds. 1/4" AG	1	13.519
21	Griffschalen Lanze	1	12.406
22	Schraube 3,5 x 14	6	44.525
23	Düsenschutz	1	26.002
24	O-Ring 15 x 1,5	1	12.129 1
25.1	Lanze kpl. mit Flachstrahldüse D40125 (LX 2000)	1	D40125
25.2	Lanze kpl. mit Flachstrahldüse D40200 (LX 2500)	1	D4020
26	Gleitschuh Ø3	1	12.289 1
27	O-Ring 11,0 x 4,0	1	13.460
28	Steckkupplung R 3/8" AG	1	13.453
29	O-Ring 11 x 4	1	13.460
30	Stecknippel R 3/8	1	13.476
40	Starlet II E:3/8"IG A:3/8"IG	1	12.334



Josef Kränzle GmbH & Co. KG

Rudolf-Diesel-Straße 20
89257 Illertissen (Germany)

vertrieb@kraenzle.com

© Kranzle 12.05.2017
Technische Änderungen und Irrtümer vorbehalten. / Subject to technical modifications and errors.

■ **Made**
■ **in**
■ **Germany**